

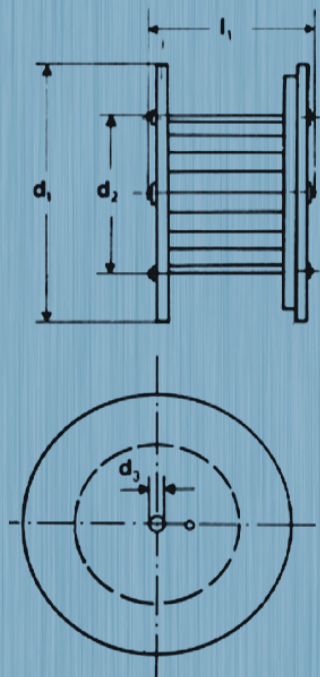
## Versandtrommeln

Gewicht / Tragfähigkeit  
und Platzbedarf

## Drum specification

*Weight / loading capacity and required space*

Kenn- Nr. No.	Trommel- größe Drum size	Tragfähig- keit Loading capacity			Trommel- gewicht Weight aprox. ca. kg	Platz- bedarf Required Space m <sup>2</sup>		
		d1	d2	l1				
051	05	510	150	460	50	100	8	0,24
071	07	710	355	530	80	400	25	0,38
081	08	800	400	530	80	600	31	0,43
091	09	900	450	690	80	800	47	0,62
101	10	1.000	500	690	80+4	900	71	0,69
121	12	1.250	630	890	80+4	1.700	140	1,12
141	14	1.400	710	1.100	80+4	2.000	170	1,54
161	16/8	1.600	800	1.100	80+4	3.000	253	1,76
181	18/10	1.800	1.000	1.350	100+3,5	4.000	323	2,43
201	20/12	2.000	1.250	1.480	100+3,5	5.000	527	2,96
221	22/14	2.240	1.400	1.480	125+4,2	6.000	637	3,32
250	25/14	2.500	1.400	1.480	125+4,2	7.500	737	3,70
251	25/16	2.500	1.600	1.480	125+4,2	7.500	767	3,70



### Für Flachleitungen gilt

Rundkabel  $\varnothing$  = Flachleitungsdicke

### Errechnen der Meterzahl

Leitungsbreite : Leitungsdicke

### Following applies for flat cables

round cable  $\varnothing$  = flat cable thickness

### Calculation of the quantity of meters

Cable width : Cable thickness

**Versandtrommeln**

Leitungslängen in Abhängigkeit von Trommelgröße und Leitungsdurchmesser

**Drum sizes**

Cable lengths depending on drum size and cable diameter

Kabel Ø	071 07	081 08	091 09	101 10	121 12	141 14	161 16/8	181 18/10	201 20/12	221 22/14	250 25/14	251 25/16
6	2.024	2.755										
7	1.481	2.340										
8	1.064	1.463	2.731									
9	892	1.152	2.202	2.866								
10	677	980	1.768	2.349								
11	564	761	1.404	1.912								
12	468	643	1.206	1.540								
13	385	542	1.032	1.339	2.727							
14	364	454	881	1.159	2.265	2.967						
15	297	430	749	1.000	1.991	2.479						
16	239	358	632	860	1.756	2.205						
17	228	294	603	736	1.545	1.959						
18	218	281	505	705	1.355	1.737						
19	172	228	485	599	1.184	1.535	2.722					
20	165	219	402	576	1.139	1.352	2.435	2.831				
21	159	211	387	485	991	1.304	2.172	2.527				
22	122	167	315	468	856	1.145	1.931	2.248				
23	117	161	304	389	827	999	1.869	2.172	2.953			
24	113	156	294	377	709	967	1.657	1.927	2.608			
25	110	151	285	365	688	839	1.608	1.867	2.522			
26	80	116	226	299	668	814	1.419	1.650	2.218			
27	78	113	221	290	567	700	1.244	1.450	2.150	2.861		
28	76	109	215	282	551	681	1.211	1.409	1.879	2.777		
29	73	106	209	226	462	663	1.180	1.371	1.826	2.450		2.976
30	71	103	162	220	450	564	1.028	1.197	1.583	2.383		2.893
31		76	157	214	438	550	1.003	1.166	1.540	2.089		2.558
32		74	153	209	428	537	866	1.009	1.500	2.035	2.978	2.491
33		72	150	204	352	451	846	985	1.289	1.984	2.908	2.428
34			146	158	344	441	828	962	1.257	1.726	2.605	2.134
35			108	154	336	431	707	824	1.227	1.685	2.547	2.083
36			105	151	329	422	692	806	1.041	1.646	2.271	2.035
37			103	148	265	348	678	788	1.017	1.418	2.223	1.774
38				144	259	341	664	772	994	1.386	1.969	1.735
39				107	254	334	560	653	972	1.356	1.930	1.697
40				105	249	327	549	640	812	1.328	1.892	1.486
41				102	244	264	539	627	795	1.130	1.664	1.453
42				100	190	259	529	615	779	1.107	1.633	1.406
43					187	254	437	511	763	1.085	1.603	1.199
44					183	249	430	502	749	1.064	1.574	1.175
45					180	245	422	492	611	890	1.373	1.153
46					177	240	415	484	600	874	1.349	1.131
47					174	187	408	475	589	858	1.326	1.110
48					129	184	330	386	578	842	1.144	931
49					127	181	325	380	568	828	1.125	914
50					125	178	319	373	558	878	1.107	898
51					123	175	314	367	442	666	1.089	883
52					121	172	310	361	435	655	1.072	869
53						170	305	356	428	644	912	713
54						126	230	280	421	634	898	701
55						124	235	276	414	624	885	690
56						122	232	271	408	614	872	679
57						121	228	267	401	488	860	668
58						119	225	263	304	480	719	658
59						117	222	260	300	473	709	649
60							219	256	295	466	699	639
61							216	252	291	460	689	609
62							161	190	287	453	680	501